



WHEEL BALANCER CORNO 715W



※写真はCORNO 715Wに
オプションのタイヤガード装着

30
インチ
対応



HIGH-GRADE
WHEEL BALANCER

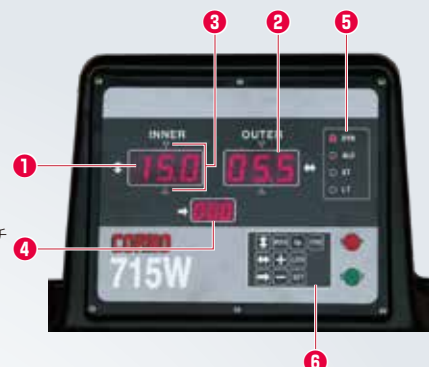
CORNO 715W

充実の機能で作業効率アップ 暗所作業にLED照明装置を オプションにて準備



■ 操作パネル部

- ① イン側グラム表示/リム径表示
 - ② アウト側グラム表示/リム幅表示
 - ③ アンバランスポジション表示
 - ④ ディスタンス表示
 - ⑤ 各モードランプ
 - ⑥ 各スイッチ
- ・STARTスイッチ
 - ・STOPスイッチ
 - ・リム径入力スイッチ
 - ・リム幅入力スイッチ
 - ・ディスタンス入力スイッチ
 - ・モード切替スイッチ
 - ・SPスイッチ
 - ・FINEスイッチ
 - ・+/-スイッチ
 - ・LOCKスイッチ
 - ・SETスイッチ



LED照明装置(オプション)

ホイールデータ入力時や板ウェイト貼り付け時にホイール内面を明るくすることで視認性アップ



■ 標準付属品



S (45~66mm)

M (62~82mm)

L (78~98mm)

LL (94~114mm)

ホイールデータ自動入力システム

- ① ディスタンスゲージをリムに当てるだけでディスタンス及びリム径が自動入力
- ② アルミホイールのアンバランス調整時、アウト側の板ウェイト貼り付け位置をフランジ上部に固定することでデータ入力を簡素化



再演算機能

間違ったホイールデータで測定した場合、データを再入力することで再度回転させることなく正しい位相/アンバランスを表示

位相ソフトロックシステム

測定後、ウェイト打ち込み(貼り付け)位置でソフトロックが作動

FINEモード

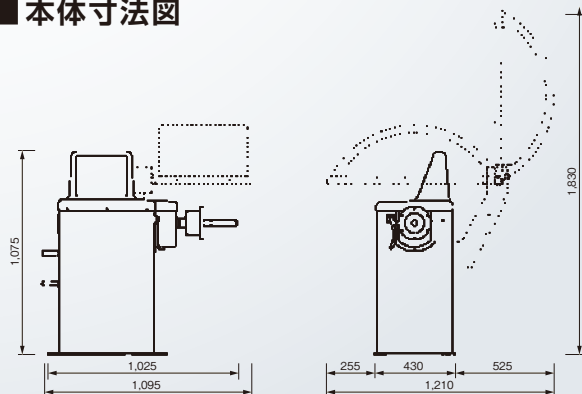
5g単位表示と1g単位表示の切替えが可能

■ 仕様

型式	CORNO 715W	CORNO 715W-B	CORNO 715WS
適応リム径	自動入力 10~20インチ / 手動入力 10~30インチ		
適応リム幅	2~15インチ		
測定重量	最大75kg		
電源・モーター	三相200V・0.4kw		単相100V・0.3kw
測定方式	両面同時測定		
本体重量	110kg		
防爆仕様	×	○	○
オプション装備	タイヤガード LED照明装置 4Lコーンセット(115~130mm) LTコーンセット(120~170mm)	MC用アダプターセット フランジアダプターセット ハブ無しアダプターセット	

※改良のため予告なく、仕様を変更させていただくことがあります。

■ 本体寸法図



※タイヤガードはオプションです。



安全に関するご注意

ご使用の前に「取扱説明書」をよくお読みの上、正しくご使用下さい。

発売元 JXTレーディング株式会社

本社 〒103-0027 東京都中央区日本橋1-3-13 東京建物日本橋ビル

札幌支店 / TEL.(011)222-4143 FAX.(011)251-7280
 仙台支店 / TEL.(022)227-9270 FAX.(022)224-7163
 関東第1支店 / TEL.(03)6262-2539 FAX.(03)6262-2536
 関東第2支店 / TEL.(03)6262-2685 FAX.(03)6262-2686
 東京支店 / TEL.(03)6262-2703 FAX.(03)6262-2704
 名古屋支店 / TEL.(052)746-5300 FAX.(052)746-5330
 大阪支店 / TEL.(06)4301-7560 FAX.(06)4301-7562
 広島支店 / TEL.(082)264-8970 FAX.(082)264-8971
 福岡支店 / TEL.(092)710-0800 FAX.(092)710-0805