

WHEEL BALANCER

CORNO 9009W



コンパクトなボディに機能満載!



1.ホイールデータ自動入力

ディスタンスゲージをホイールに当てるだけでディスタンスを自動的に入力



2.様々なホイール形状に対応するアルミモード

貼付ウェイト取付位置データを自動入力することで正確なアンバランス測定が可能



3.スプリットプログラム搭載

貼付ウェイトをホイールのスポーク裏側に隠せるよう2分割に測定

ドレスアップ車に最適

■従来のウェイト貼付位置



4.マッチングプログラム搭載

タイヤとホイールのベストな組み合わせ位置を測定します。アンバランスの大きいタイヤホイールに有効なプログラム

5.スタチックミニマイジング機能

打ち込み測定時、残留スタチックアンバランスが最小になるよう自動演算

標準付属品



コーンホルダー

オプション



タイヤガード

MCアダプターセット

4穴用/5穴用 フランジアアダプター

LTコーンセット(上) WDコーンセット(下)

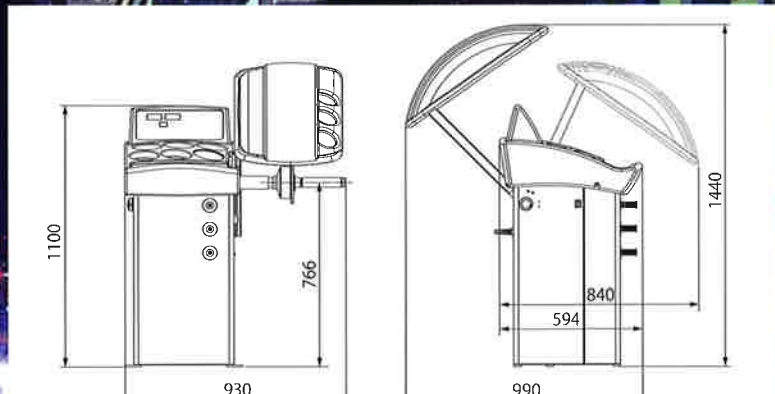
タイヤリフト

仕様

型式	CORNO 9009W
適応リム径	10~30インチ(2輪 14~30インチ)
適応リム幅	1.5~20インチ
測定重量	最大75kg
電源・モーター	単相100V 0.8kW(8A)
測定方式	両面同時測定
本体重量	112kg(アダプター含む)
防爆仕様	○
オプション品	WDコーンセット LTコーンセット MCアダプターセット 4穴用フランジアアダプター 5穴用フランジアアダプター 穴無しホイール用フランジアアダプター タイヤガード タイヤリフト

※改良のため予告なく、仕様を変更させていただくことがあります。

寸法



※タイヤガードはオプションです。



安全に関するご注意

ご使用前に「取扱説明書」をよくお読みの上、正しくご使用下さい。

発売元 JXトレーディング株式会社

本社 〒103-0027 東京都中央区日本橋1-3-13 東京建物日本橋ビル

札幌支店 / TEL.(011)222-4143 FAX.(011)251-7280 名古屋支店 / TEL.(052)746-5300 FAX.(052)746-5330
 仙台支店 / TEL.(022)227-9270 FAX.(022)224-7163 大阪第1支店 / TEL.(06)4301-7560 FAX.(06)4301-7562
 関東第1支店 / TEL.(03)6262-2539 FAX.(03)6262-2536 大阪第2支店 / TEL.(06)4301-7590 FAX.(06)4301-7563
 関東第2支店 / TEL.(03)6262-2685 FAX.(03)6262-2686 広島支店 / TEL.(082)264-8970 FAX.(082)264-8971
 関東第3支店 / TEL.(03)5495-2629 FAX.(03)5495-2673 福岡支店 / TEL.(092)710-0800 FAX.(092)710-0805
 東京支店 / TEL.(03)6262-2703 FAX.(03)6262-2704