



※写真は N-3003SP型

自動充填機 NCD-207 (N-3003SP)



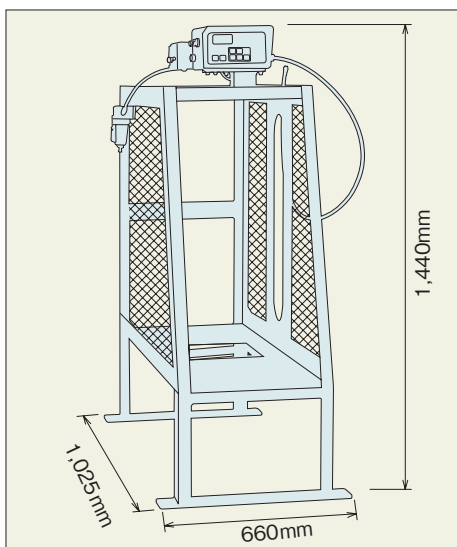
- マイコン化により、充填ミスによる事故発生を二重三重の保護回路がシャットアウトします。
- 間違っても不良タイヤへの充填を行った際、破裂を防ぐため排気ボタンを押すことで、タイヤ内のエアを強制排気します。
- ホイールとタイヤの嵌合をよくするため、ビードアップ機能により、設定圧よりも100kPa多く入れてからの排気で設定圧力までの充填を行います。

チツソ - エア切替装置 (N-3003SP)



- ご使用中のチツソガス発生装置からホース・カップラで接続すれば、切替バルブでチツソガスの自動充填を行うことができます。

■本体寸法



タイヤの空気充填作業の基準

労働安全衛生規則 第328条の2

事業者は、自動車(2輪自動車を除く)用タイヤの組立てを行う場合において、空気圧縮機を用いてタイヤに空気を充填する作業を行うときは、タイヤの破裂等による危険を防止するため、当該作業に従事する労働者に、タイヤの種類に応じて空気の圧力を適正に調節させ、及び安全囲い等破裂したタイヤ等の飛来を防止するための器具を使用させなければならない。

■仕様

型 式	N-3003SP	N-3002SP	N-3001SP
許容タイヤ径	800mm		
許容タイヤ幅	300mm		
充 填 方 式	自動充填機	ハンドゲージ	——
電 源	AC100V	——	——
圧 力 設 定 範 囲	800kPa以内		——
供 給 空 気 圧	800kPa以上		——
本 体 重 量	110kg	100kg	

●改良のため予告なく仕様を変更させていただくことがあります。

発売元

JXトレーディング株式会社

本社 〒103-0027 東京都中央区日本橋1-3-13 東京建物日本橋ビル

札幌支店	TEL. (011) 222-4143	FAX. (011) 251-7280
仙台支店	TEL. (022) 227-9270	FAX. (022) 224-7163
関東第1支店	TEL. (03) 6262-2539	FAX. (03) 6262-2536
関東第2支店	TEL. (03) 6262-2685	FAX. (03) 6262-2686
東京支店	TEL. (03) 6262-2703	FAX. (03) 6262-2704
名古屋支店	TEL. (052) 746-5300	FAX. (052) 746-5330
大阪支店	TEL. (06) 4301-7560	FAX. (06) 4301-7562
広島支店	TEL. (082) 264-8970	FAX. (082) 264-8971
福岡支店	TEL. (092) 710-0800	FAX. (092) 710-0805

販売店

